

# EVOLUTION<sup>™</sup>

---

STRUCTURE DE TERRASSE EN ACIER

## TABLE DES MATIÈRES

---

### Introduction

Directives générales.....	3
Outils nécessaires/composants.....	4

### Installation

Entremises de rampes .....	5
Exemples d'entremises.....	6
Poteau de rampe avec boulons traversants .....	7
Poteau de rampe avec boulons à ailettes .....	9
<b>Entretien/garantie .....</b>	<b>11</b>

## INTRODUCTION

---

### LIRE LES INSTRUCTIONS EN ENTIER AVANT DE DÉBUTER L'INSTALLATION

#### Directives générales

L'installateur est responsable de satisfaire à toutes les exigences relatives au code et à la sécurité et il doit se procurer tous les permis de construction requis. L'installateur de la structure doit déterminer et mettre en place les techniques d'installation adéquates selon chaque situation d'installation. Fortress Building Products ou ses distributeurs ne seront **PAS** tenus responsables de toute installation inadéquate ou non sécuritaire.

Vous devez porter de l'équipement de protection individuelle (ÉPI) chaque fois que vous utilisez des outils électriques et que vous travaillez avec une structure Evolution. Portez de l'équipement de protection pour les yeux et les oreilles, des souliers fermés, des gants, un haut à manches longues et des pantalons pour demeurer en sécurité.

Lors de la coupe des pièces en acier de la structure, assurez-vous de retirer tous les copeaux et les fragments de métal se trouvant à l'intérieur des pièces de la structure Evolution. Une fois la période de travail terminée, tous les copeaux et les fragments d'acier doivent être retirés du chantier. Ne pas les retirer pourrait tacher les surfaces environnantes.

Lors de la coupe des pièces en acier de la structure, assurez-vous qu'**AUCUN** copeau ni fragment de métal ne tombe ou ne soit soufflé dans une piscine, un spa ou toute autre masse d'eau. Cela risquerait de laisser des taches.

Fortress Building Products **NE** couvre **PAS**, dans le présent guide, tous les scénarios possibles d'installation. Dans certains cas, vous devrez faire appel à un ingénieur, un expert en code du bâtiment ou un distributeur local. De plus, il s'avérera peut-être nécessaire d'utiliser des ferrures autres que celles de Fortress lors d'installations plus complexes.

## Outils nécessaires



Lunettes de sécurité



Gants de protection



Protecteur d'oreilles



Équerre de charpente



Niveau



Ruban à mesurer



Scie à onglets pour métaux



Douilles pour tournevis à douilles à tête hexagonale :  
0,56 po, 0,31 po [14 mm, 8 mm]



Mèche :  
0,38 po [10 mm]



Foret étagé :  
0,75 po [19 mm]



Clé à ouverture fixe :  
0,56 po [14 mm]  
et 0,5 po [12,7 mm]



Clé à rochet et douille :  
0,56 po [14 mm] et 0,5 po [12,7 mm]



Maillet en caoutchouc



Rallonge de foret



Perceuse



Lime

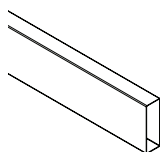


Peinture pour retouches



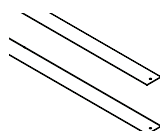
Pinceau

## Composants



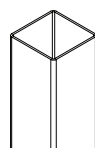
**Solive**

2 po x 6 po x 12 pi,  
14 pi, 16 pi, 18 pi ou 20 pi  
[51 mm x 152 mm x 3 658 mm, 4 267 mm,  
4 877 mm, 5 486 mm ou 6 096 mm]



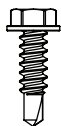
**Solive de rive en U (prépercée et sans ferrures)**

2 po x 6 po x 8 pi  
[51 mm x 152 mm x 2 438 mm]



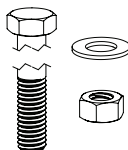
**Poteau de rampe**

2 po x 2 po ou 3 po x 3 po  
[51 mm x 51 mm ou  
76 mm x 76 mm]



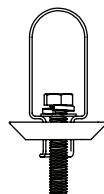
**Vis autoperceuse Evolution**

n° 12 de 0,75 po [19 mm]

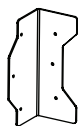


**Ensemble de boulon, rondelle et écrou**

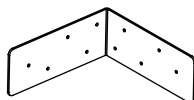
0,38 po x 3 po, 9 po ou 14 po  
[10 mm x 76 mm, 229 mm ou 356 mm]



**Boulon à ailettes**

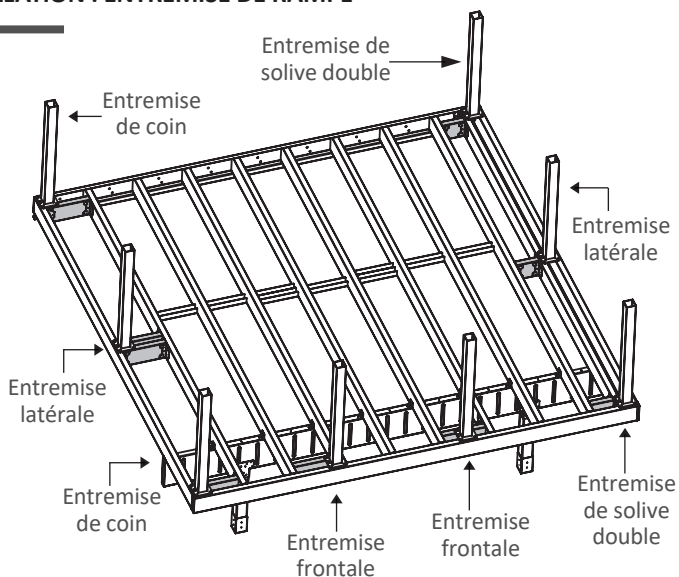


**Ferrure F-50**



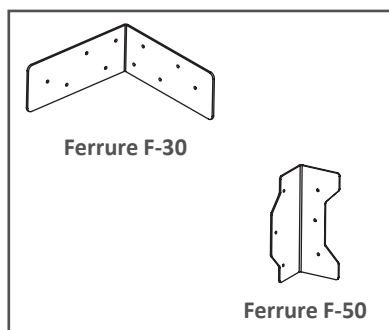
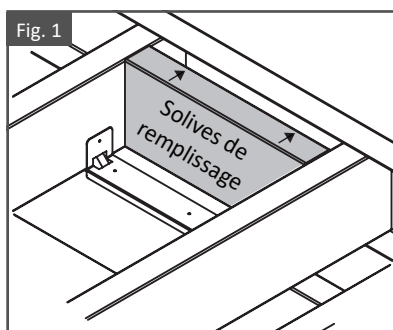
**Ferrure F-30**

## INSTALLATION : ENTREMISE DE RAMPE

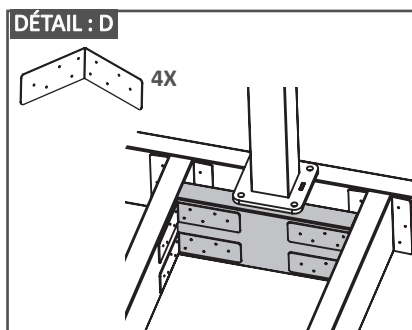
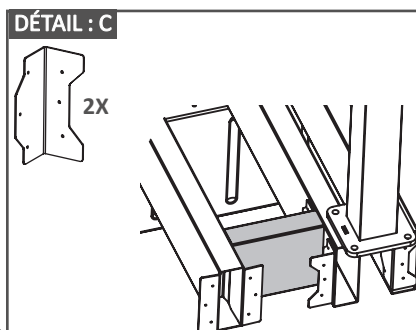
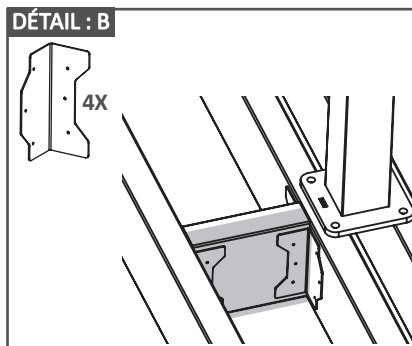
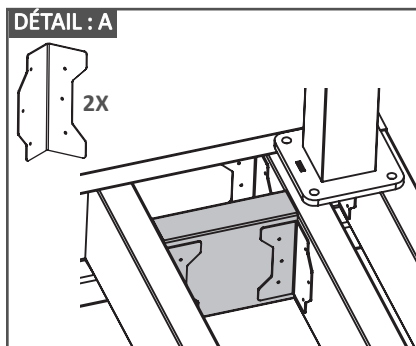
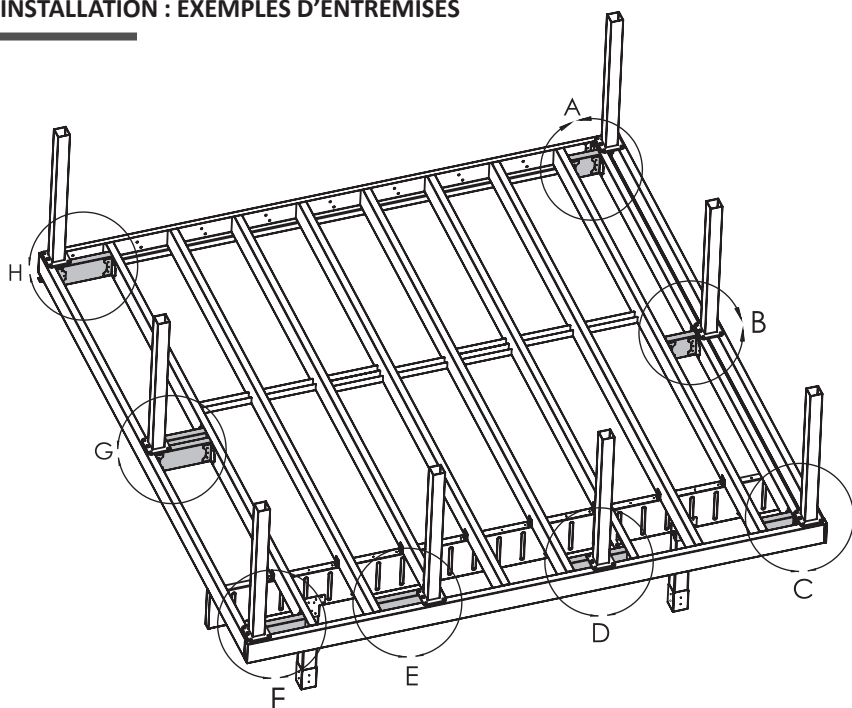


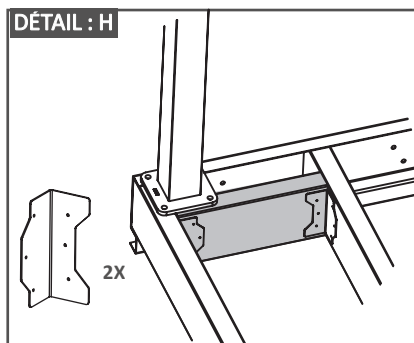
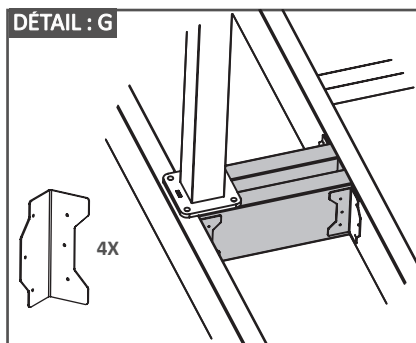
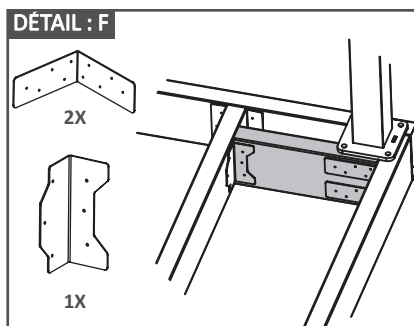
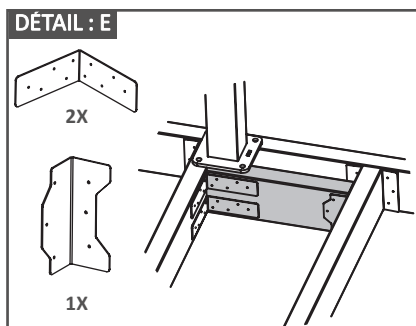
### Remarques :

- L'espacement entre les solives coupées variera. Pour atteindre l'entremise désirée pour les poteaux avec base, il est important de considérer le cache-base et son emplacement.
- L'utilisateur devra faire usage de la ferrure F50 et des ferrures F30 pour créer les raccords avec les entremises.
- Assurez-vous que toutes les faces supérieures des solives sont alignées pour garantir une surface de terrasse horizontale une fois la construction terminée.
- Si vous installez un poteau au-dessus de la solive de rive, vous devez ajouter une solive de 2 po x 6 po à l'intérieur de la solive de rive. Il s'agit d'une « solive de remplissage » comme illustré à la fig. 1.
- L'entremise de solive double illustrée ci-dessus (côté droit de la terrasse) est préférable lors de la création d'une terrasse encadrée.



## INSTALLATION : EXEMPLES D'ENTREMISES





## INSTALLATION : POTEAU DE RAMPE AVEC BOULONS TRAVERSANTS

### Étape 1 : Monter les poteaux

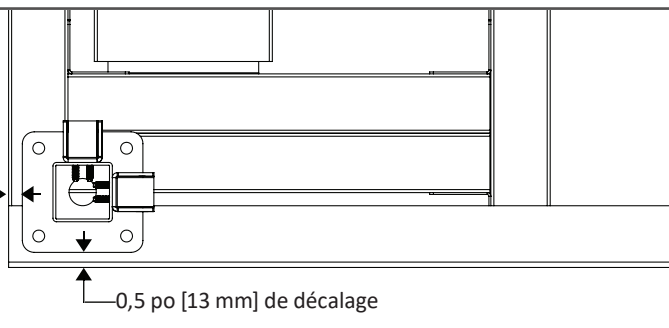
1. Positionnez le rebord de chaque cache-base de poteau à 0,5 po [13 mm] des rebords de la solive ou de la poutre, comme illustré à la fig. 2.
2. Marquez l'emplacement des trous pour les boulons et percez des trous de 0,44 po [11 mm], comme illustré aux fig. 3 et 4.
3. Insérez les boulons à tête hexagonale dans le cache-base et les trous prépercés, comme illustré à la fig. 5.
4. Fixez les écrous et les rondelles aux boulons situés sur la partie inférieure de la structure, comme illustré à la fig. 6

### Remarques :

- Fortress offre deux longueurs de boulons traversants. Des boulons à tête hexagonale de 9 po [228,5 mm] pour des solives de 6 po [152,5 mm] et des boulons à tête hexagonale de 14 po [355,5 mm] pour des poutres de 11 po [279,5 mm].
- Pour garantir une installation réussie, les boulons doivent être bien enfoncés (entremise de poteau, solive de rive en U, solive).
- Assurez-vous que la perceuse est bien à la verticale en perçant.

Fig. 2

0,5 po [13 mm]  
de décalage



Vue de dessus

0,5 po [13 mm] de décalage

Fig. 3

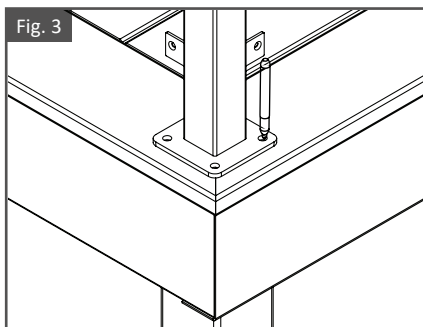


Fig. 4

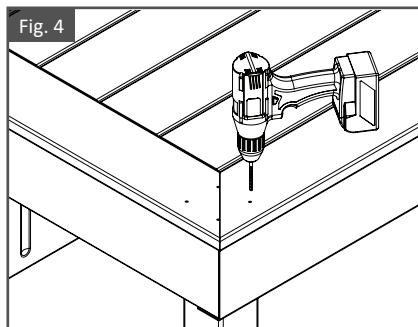


Fig. 5

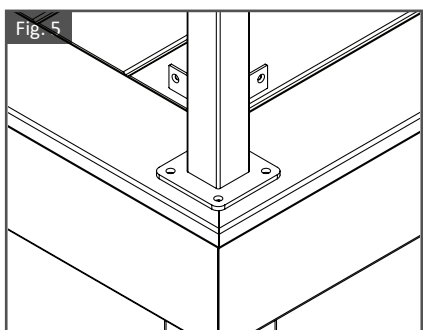
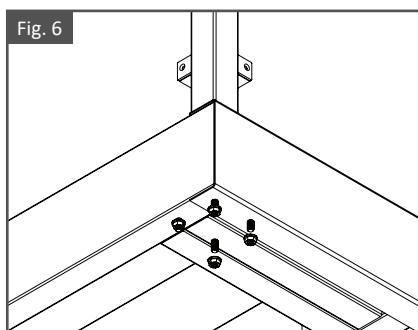


Fig. 6

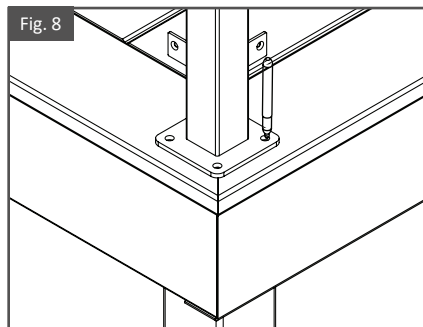
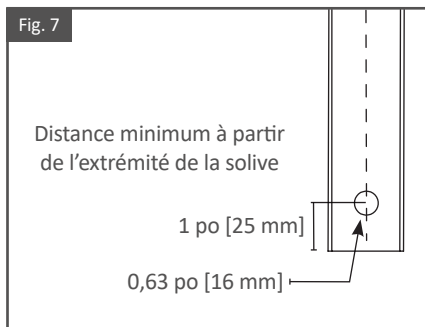


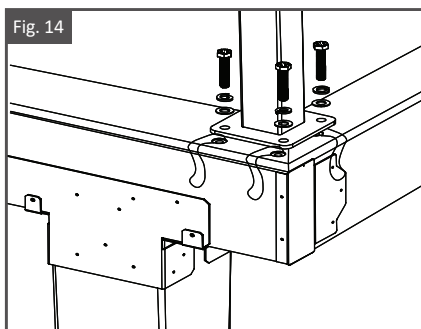
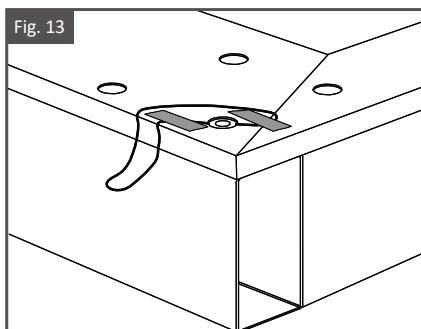
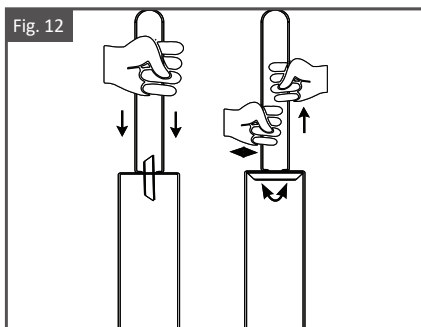
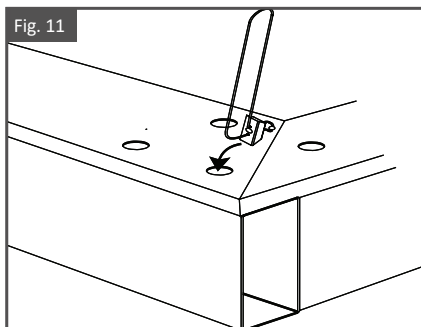
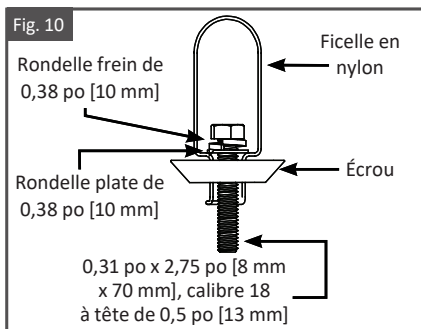
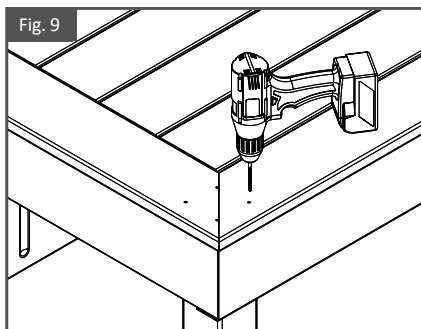


## INSTALLATION : POTEAU DE RAMPE AVEC BOULON À AILETTES

### Étape 1 : Installation des poteaux

1. Positionnez le poteau au-dessus de la solive de façon à ce que les trous de montage alignés avec le cache-base se trouvent à un minimum de 1 po [25,5 mm] du rebord de la solive, comme illustré à la fig. 7.
2. Utilisez le cache-base pour poteau comme gabarit et marquez l'emplacement des quatre boulons, comme illustré à la fig. 8.
3. Utilisez un foret de 0,63 po [16 mm] pour percer les quatre trous de montage. Ne percez que la partie supérieure de la solive ou de la poutre, comme illustré à la fig. 9.
4. Pour installer l'écrou dans le trou de 0,63 po [16 mm], désassembler le boulon, la rondelle plate et la rondelle frein. Mettez de côté le boulon, la rondelle frein et la rondelle plate, comme illustré à la fig. 10.
5. En tenant la ficelle en nylon, insérez l'écrou dans le trou de 0,63 po [16 mm], comme illustré à la fig. 11.
6. Une fois l'écrou à l'intérieur de la solive, utilisez les ficelles pour faire pivoter l'écrou de manière à ce qu'il repose à plat sur la solive, comme illustré à la fig. 12.
7. Utilisez un morceau de ruban de masquage pour tenir les ficelles en place et empêcher l'écrou de tomber dans le trou percé dans la solive, comme illustré à la fig. 13.
8. Installez le boulon, la rondelle plate et la rondelle frein et fixez-les en place avec une clé à rochet et des douilles ou avec une clé à ouverture fixe, comme illustré à la fig. 14.





## ENTRETIEN

---

### Entretien des produits et des surfaces Fortress Building Products thermolaqués :

- Immédiatement après l'installation de vos produits Fortress Building Products, nettoyez les produits et les surfaces thermolaqués avec une solution d'eau tiède et de détergent à pH neutre non abrasif. Les surfaces doivent être rincées soigneusement après le nettoyage pour éliminer tous les résidus. Toutes les surfaces doivent être nettoyées avec un chiffon doux ou une éponge.
- Assurez-vous d'éliminer immédiatement toute éclaboussure de matériaux de construction, comme le béton, le plâtre et la peinture, avant qu'elle ne sèche. Le manquement à éliminer ces matériaux peut causer des dommages aux surfaces thermolaquées.
- **ÉVITEZ** que tout copeau ou fragment de métal ne tombe ou ne soit soufflé dans une piscine, un spa ou toute autre masse d'eau. Cela risquerait de laisser des taches.
- La fréquence du nettoyage dépend en partie des critères de présentation et des exigences de retrait des résidus pouvant causer des dommages au revêtement thermolaqué après une exposition prolongée. Fortress recommande un nettoyage de tous les produits et surfaces thermolaqués aux trois à quatre mois.
- **AVERTISSEMENT : N'utilisez aucun solvant puissant comme les diluants ou les solutions contenant des hydrocarbures chlorés, des esters ou des cétones. Évitez d'utiliser des nettoyeurs abrasifs ou des produits de ponçage.**

## GARANTIE

---

Pour obtenir et consulter un exemplaire de la garantie, veuillez visiter : <https://Fortressbp.com/warranties>. Vous pouvez également téléphoner au 844 909-1999 ou écrire à : Fortress Building Products Warranty, 1720 N 1st St, Garland, TX 75040 pour obtenir un exemplaire de la garantie.



**FORTIFIER L'AVENIR.**

**FortressBP.com | 866.323.4766**

© 2023 Fortress Building Products.

À moins d'indication contraire, toutes les dénominations sociales sont des marques de commerce de Fortress Iron, L.P.  
Tous droits réservés.

09/2023